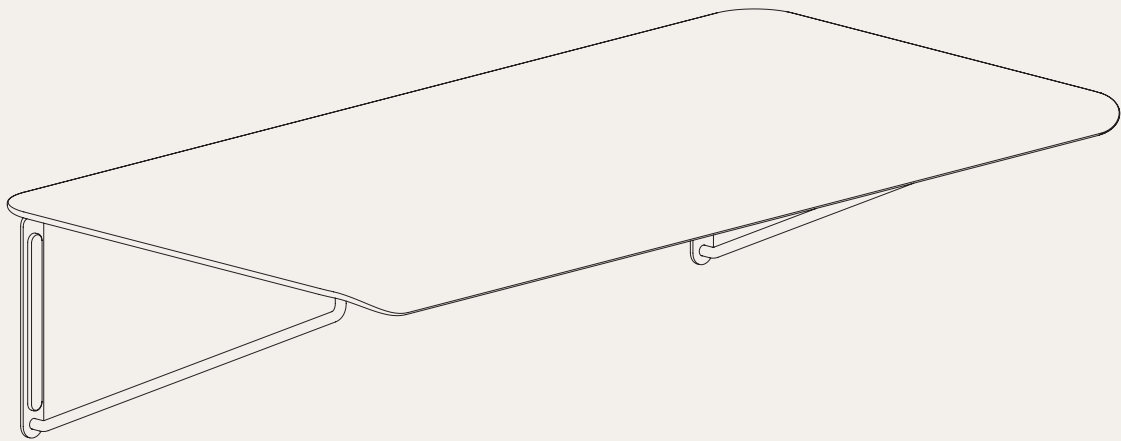


ANKER BAK

AB019

ASSEMBLING INSTRUCTIONS



BY APPOINTMENT TO
THE ROYAL DANISH COURT

CARL HANSEN & SØN

AE عربي

معلومات هامة

يرجى القراءة بعناية

يرجى الإحتفاظ بهذه المعلومات للرجوع إليها مستقبلاً

تحذير

يجب ان يتم التركيب بواسطة أشخاص مؤهلين، إذ يمكن ان يؤدي التركيب الخاطيء الى سقوط أو انقلاب الاثاث/الاعراض وبالتالي التسبب في اصابة الاشخاص أو تضرر الاعراض. التنبيت أنظمة بشأن المشورة على للحصول. منزلك في الجدران مناسبة تحديد أجهزة استخدام. الخرسانة / للطوب فقط الجدار تحديد أجهزة تضمين يتم. المتخصص المحلي بالوكيل اتصل، المناسبة.

AU/NZ

Important information

Read carefully

Keep this information for further reference

WARNING

The assembly should be carried out by a qualified person, due to the fact that wrong assembly can lead to that the furniture/object topples or falls resulting in personal injury or damage.

Fixing devices for the wall are only included for brick/concrete. Use fixing devices suitable for the walls in your home. For advice on suitable fixing systems, contact your local specialized dealer.

BG

Важна информация

Прочетете внимателно

Запазете тази информация за бъдеща справка

ВНИМАНИЕ

Монтажът трябва да бъде извършен от специалист, тъй като неправилният монтаж може да доведе до накланяне или падане и да причини нараняване или повреда.

Закрепващи устройства за стената са включени само за тухла/бетон. Използвайте механизми за прикрепяне, подходящи за стените в дома ви. Обърнете към специализиран търговец за съвет относно подходящи монтажни системи.

CN S

重要信息

请仔细阅读

保留该信息 · 以备日后参考

警告

家具组装需由专业人员进行。避免由于个人的错误组装而导致家具件 损伤或发生倾倒事故，造成危险。产品包装中的壁挂支架必须用于将家具固定在没有支脚的墙上，以防止其翻倒。

墙体的固定装置仅包括砖/混凝土。请选用适合 家中墙壁的固定装置。欲获取适用固定系统的相 关建议 · 请联系当地的专业零售商。

CNT

重要資訊

請仔細閱讀。

請妥善保存此說明書，以供參考。

警告

為避免家具/物品因不夠穩固而造成傷害。應由專業人員進行組裝。使用產品上附帶的上壁固定裝置將家具固定在牆上，而沒有腿，以避免跌落的危險。

牆體的固定裝置僅包括磚/混凝土。請選用適合家中牆壁材質的上牆配件(需另購)。如有任何疑問，請洽詢服務人員。

CS

Důležitá informace

Čtěte pozorně

Uchovejte pro pozdější použití

VAROVÁNÍ

Montáž by měl provést kvalifikovaný odborník. Špatná montáž může zapříčinit, že nábytek či věci se mohou převážít nebo spadnout a mohou zranit člověka nebo způsobit škody.

Upevňovací zařízení pro stěnu jsou součástí balení pouze pro cihly/beton. Používejte tedy takový upevňovací materiál, který je vhodný na stěny u vás doma. Pokud se potřebujete poradit, obraťte se na místního odborníka.

DA

Vigtige oplysninger

Læs omhyggeligt

Gem disse oplysninger til senere brug

ADVARSEL!

Monteringen skal udføres af en kvalificeret person, da fejlmontering kan betyde, at møblet/genstanden vælter og laver skade på mennesker eller ting.

Skruer og rawplugs medfølger kun til mursten/beton. Brug kun skruer og rawplugs, der passer til væggene i dit hjem. Hvis du er i tvivl om, hvilken type skruer/rawplugs du skal bruge, skal du kontakte et byggemarked.

DE

Wichtige Information

Sorgfältig lesen

Diese Information aufbewahren

ACHTUNG

Fachkundige Montage erforderlich. Unsachgemäße Montage kann zu Unfällen führen; Möbel/Gegenstand könnte kippen oder umfallen.

Die gelieferten Beschläge für die Wandbefestigung sind nur für Ziegel/Beton geeignet. Nur Befestigungsbeschläge benutzen, die für die heimischen Wände geeignet sind. Bei diesbezüglichen Fragen den örtlichen Fachhandel zu Rate ziehen.

EL

Σημαντική πληροφορία

Διαβάστε προσεκτικά

Φυλάξτε αυτή την πληροφορία για μελλοντική αναφορά

ΠΡΟΕΙΔΟΠΟΙΗΣΗ

Η συναρμολόγηση, θα πρέπει να πραγματοποιείται από ένα ειδικευμένο άτομο, δεδομένου ότι μία όχι σωστή συναρμολόγηση, θα μπορούσε να οδηγήσει στο αναποδογύρισμα ή την πτώση του επίπλου /αντικειμένου, προκαλώντας τραυματισμό και ζημιές.

Οι συσκευές στερέωσης για τον τοίχο περιλαμβάνονται μόνο για τούβλ/σκυρόδεμα. Χρησιμοποιήστε εξαρτήματα στερέωσης κατάλληλα για τους τοίχους του σπιτιού σας. Για πληροφορίες σχετικά με τα κατάλληλα εξαρτήματα στερέωσης, συμβουλευθείτε το ειδικό κατάστημα της περιοχής σας.

EN

Important information

Read carefully

Keep this information for further reference

WARNING

The assembly should be carried out by a qualified person, due to the fact that wrong assembly can lead to that the furniture/object topples or falls resulting in personal injury or damage.

Fixing devices for the wall are only included for brick/concrete. Use fixing devices suitable for the walls in your home. For advice on suitable fixing systems, contact your local specialized dealer.

ES

Información importante

Leer detenidamente

Guarda esta información para consultarla en el futuro

ADVERTENCIA

El montaje lo debe realizar una persona experta, pues si no se procede correctamente el mueble/elemento se puede caer y causar daños a personas u objetos.

Los dispositivos de fijación para la pared solo se incluyen para ladrillo/hormigón. Usa herrajes adecuados para el material de las paredes de tu casa. Para saber cuáles son los herrajes adecuados, pide consejo en tu ferretería habitual.

ET

Oluline teave

Lugege hoolikalt

Hoidke seda teavet tuleviku tarbeks

HOIATUS

Paigaldama peaks kvalifitseeritud isik. Vale paigaldamine võib muuta mööbli ebastabiilseks ning kaasneda võivad vigastused või kahjustused.

Seinale kinnitamise seadmed sisalduvad ainult mõeldud tellistest/betoonist. Kasutage kinnitusvahendeid, mis sobivad just teie seinatüübile. Vajaliku nõu saamiseks võtke ühendust kohaliku ehituspoega.

FI

Tärkeää tietoa

Lue huolellisesti

Säilytä mahdollista myöhempää tarvetta varten

VAROITUS

Asennuksen saa tehdä vain asiantunteva henkilö, koska virheasennus voi aiheuttaa huonekalun/esineen tippumisen tai kaatumisen ja vahingoittaa siten ihmisiä tai omaisuutta.

Seinän kiinnityslaitteet sisältyvät vain tarkoitettu tiiliin/betoniin. Valitse kiinnikkeet kotisi seinämateriaalin mukaan. Apua oikeanlaisten kiinnikkeiden valintaan voit kysyä rautakaupasta.

FR

Information importante

À lire attentivement

Conserver ces informations pour une utilisation ultérieure

ATTENTION

Le montage doit être effectué par une personne compétente. Un montage mal effectué peut provoquer la chute du meuble/de l'objet et blesser quelqu'un.

Les dispositifs de fixation du mur ne sont inclus que pour la brique/béton. Utilisez des vis adaptées au matériau du mur. Pour obtenir des conseils sur les vis à utiliser, adressez-vous à un vendeur spécialisé.

HR

Važne informacije

Pažljivo pročitati

Sačuvati ove upute za buduće potrebe

UPOZORENJE

Sastavljati treba kvalificirana osoba jer pogrešno sastavljanje može dovesti do prevrtanja ili pada namještaja/predmeta i može izazvati ozljede i štetu.

Pričvrtni uređaji za zid uključeni su samo za opeku/beton. Za savjet o prikladnim vrstama pričvrtnika, kontaktirati lokalnu specijaliziranu trgovinu.

ID

Informasi penting

Baca dengan hati-hati

Simpan petunjuk ini untuk referensi selanjutnya

PERINGATAN

Pemasangan harus dilakukan oleh orang yang berpengalaman, kenyataannya pemasangan tidak benar dapat menyebabkan perabot/objek roboh dan mengakibatkan cedera ataupun kerusakan.

Memperbaiki perangkat untuk dinding hanya termasuk untuk bata/beton. Gunakan alat pengencang yang sesuai dengan dinding Anda di rumah. Untuk saran mengenai sistem pengencangan yang sesuai, hubungi ahli bangunan di daerah Anda.

IS

Mikilvægar upplýsingar

Lestu vandlega

Geymdu upplýsingarnar

VARÚÐ

Húsgagnið getur oltíð um koll og valdið meiðslum eða skemmdum ef það er vitlaust sett saman. Því ætti að vanda til samsetningarinnar. Alvarleg eða banvæn slys geta orðið ef húsgögn detta niður.

Festing tæki fyrir veggju eru aðeins innifalin fyrir múr/steypu. Notaðu festingar sem henta veggefni heimilisins. Leitaðu upplýsinga um hentugar veggfestingar í byggingavörverslun.

IT

Informazioni importanti

Leggi attentamente

Conserva queste informazioni per ulteriori consultazioni

AVVERTENZA

Il montaggio deve essere effettuato da una persona competente. Se non viene effettuato correttamente, il prodotto può ribaltarsi o cadere, danneggiando persone o cose.

I dispositivi di fissaggio per la parete sono inclusi solo per mattoni/cemento. Usa sistemi di fissaggio adatti alle pareti della tua casa. Per maggiori dettagli, rivolgiti a un rivenditore specializzato.

JA

【重要】

取扱説明書をよく読み、製品を正しく使用してください。

また本書は、必要な時にいつでも確認できるよう保管をしてください。

安全にお使いいただくために

組み立ては説明書をよくお読みになり、指示を正しく理解して組み立てられる方が行ってください。指示通りの組み立てがされていない場合には、家具の転倒や落下等によりケガや破損につながる危険があります。

固定箇所は定期的な問題が無いかどうか確認をしてください。付属の固定器具は煉瓦、またはコンクリート壁に対応したものです。それ以外の材質に関しては、対応した部品を準備の上、使用してください。製品の固定に関しては専門業者または正規販売代理店にお問い合わせください。

KO

중요한 정보

꼼꼼히 읽어주세요

추후 참고를 위해 설명서를 잘 보관해 주세요

경고

잘못된 조립으로 인해 제품이 넘어지면 부상이나 피해를 입을 수 있으므로 전문가가 조립해야 합니다. 천장 고정장치는 무게를 지탱할 수 있는 부분에 고정해 주세요.

벽에 대한 고정 장치는 벽돌 / 콘크리트에 만 포함되어 있습니다. 집의 벽에 적합한 고정 장치를 사용하십시오. 적합한 나사 선택에 대해서는 전문 가에게 문의해 주세요.

LT

Svarbi informacija

Atidžiai perskaitykite

Išsaugokite šias instrukcijas ateičiai

PERSPĖJIMAS

Kadangi netinkamai surinkus baldus/gaminius jie gali iširti, nukristi ir sužeisti, surinkimo darbus turėtų atlikti specialistas.

Tvirtinimo įtaisai sienoms yra įtraukti tik plytų/betono. Rinkitės savo namų sienoms tinkančias tvirtinimo detales. Kilus abejonų, kreipkitės į specializuotas parduotuves darbuotojus patarimo.

LV

Svarīga informācija

Rūpīgi izlasiet

Saglabājiet šo informāciju turpmākai uzziņai

BRĪDINĀJUMS

Montāža jāveic pieredzējušai personai, jo nepareizas montāžas gadījumā mēbeles var izjukt vai nokrist, tādējādi izraisot traumas vai preces bojājumus.

Stiprinājuma ierīces ir iekļautas tikai ķieģeļu/betona sienas. Izmantojiet stiprinājumus, kas ir piemēroti jūsu mājokļa sienām. Ja nezināt, kādus stiprinājumus izmantot, konsultējieties ar būvniecības speciālistu.

MAG

Fontos információ

Kérjük, olvassd el alaposan

Tartsd meg ezt az információt a jövőre nézve

FIGYELEMI

Az összeszerelést lehetőleg hozzáértő személy végezze, mert nem megfelelő, hibás össze-, ill. felszerelés esetén a bútor feldőlhet, leszakadhat a falról, ezzel személyi sérülést vagy balesetet okozva.

Rögzítő eszközök a fal csak tartalmazza a téglá / beton. Mindig az otthoni fal típusának megfelelő szerelvényeket használj! A megfelelő rögzítőrendszerek kiválasztásához fordulj segítségért a helyi szaküzletek munkatársaihoz.

MS

Maklumat penting

Baca secara teliti

Simpan maklumat ini untuk rujukan masa hadapan

AMARAN

Pemasangan perlu dilakukan oleh orang yang berkecakapan kerana pemasangan yang salah mungkin akan menyebabkan perabot/objek rebah atau jatuh dan boleh menyebabkan kecederaan dan kerosakan.

Memasang peranti untuk dinding hanya disertakan untuk bata/konkrit. Gunakan peralatan pemasangan yang sesuai untuk dinding rumah anda. Untuk nasihat tentang sistem pemasangan yang sesuai, hubungi pembekal yang khusus di kawasan anda.

NL

Belangrijke informatie

Goed lezen

Bewaar deze informatie voor toekomstig gebruik

WAARSCHUWING

De montage dient te worden uitgevoerd door een vakbekwaam iemand. Foutieve montage kan er toe leiden dat het meubel/voorwerp kantelt of omvalt en iets beschadigt resp. iemand bezeert.

Bevestigingsbeslag voor de wand is alleen inbegrepen voor baksteen/beton. Gebruik bevestigingsbeslag dat geschikt is voor de wanden in je huis. Voor advies over geschikt bevestigingsbeslag, neem contact op met de vakhandel.

NO

Viktig informasjon

Les nøye

Spar på disse instruksene for fremtidig bruk

ADVARSEL

Monteringen skal utføres av en kyndig person, da feilmontering kan føre til at møbelet/objektet kan tippe eller falle og skade noe eller noen. Alvorlige og potensielt dødsulykker kan oppstå som følge av at møbler velter.

Festemidler for vegg er kun inkludert for murstein/betong. Bruk festemidler som er beregnet for veggene i hjemmet ditt. Kontakt nærmeste jernvarehandel for råd om festemidler.

PL

Ważne informacje

Przeczytaj uważnie

Zachowaj ulotkę do wykorzystania w przyszłości

OSTRZEŻENIE

Montaż powinien być przeprowadzany przez osobę odpowiednio wykwalifikowaną. W przeciwnym razie źle zmontowany mebel/obiekt może się przewrócić lub rozpaść wyrządzając krzywdę właścicielowi.

Śruby i kołki są dołączone wyłącznie do cegieł/betonu. Użyj śrub i kołków rozporowych pasujących do ścian w twoim domu. W przypadku wątpliwości, jakich śrub użyć, skontaktuj się z najbliższym specjalistycznym sklepem.

PT

Informações importantes!

Leia cuidadosamente

Guarde estas informações para referência futura

AVISO

O móvel deve ser montado por uma pessoa especializada, porque se não for montado correctamente, pode cair e causar danos.

Os dispositivos de fixação para a parede só estão incluídos para tijolo/concreto. Utilize ferragens adequadas às paredes da sua casa. Se não tiver a certeza do tipo de ferragem a utilizar, consulte uma loja da especialidade.

RO

Informații importante

Citește cu atenție

Păstrează aceste informații pentru referințe ulterioare

ATENȚIE!

Se recomandă ca montarea să fie realizată de o persoană calificată; asamblarea greșită poate determina desprinderea mobilierului, deteriorarea lui și chiar producerea de accidente.

Dispozitivele de fixare pentru perete sunt incluse numai pentru caramida/beton. Folosește accesoriile de fixare potrivite pentru pereții camerei tale. Contactează un specialist dacă nu știi care sunt accesoriile potrivite pereților casei tale.

RU

Важная информация

Внимательно прочитайте

Сохраните эту информацию для справок в дальнейшем

ВНИМАНИЕ!

Сборка должна производиться специалистом, так как неправильная сборка может привести к опрокидыванию мебели/предметов, что может повлечь за собой ущерб или телесные повреждения.

Крепления устройств для стены включены только для кирпича/бетона. Используйте крепежные средства, подходящие для материала стен в вашем доме. Для выбора подходящих крепежных средств обратитесь в специализированный магазин.

SH

Važne informacije

Pročitaj pažljivo

Sačuvaj ovo uputstvo za buduće potrebe

UPOZORENJE. OPASNOST OD PREVRTANJA.

Sastavljanje treba poveriti stručnoj osobi jer pogrešno sastavljen nameštaj/predmet može pasti i uzrokovati povredu ili oštećenje.

Pričvrtni uređaji za zid uključeni su samo za opeku/beton. Upotrebi pribor koji odgovara zidovima u tvojem domu. Potraži savet u specijalizovanoj prodavnici.

SK

Dôležité informácie!

Čítajte pozorne

Informácie si uschovajte pre prípad potreby

UPOZORNENIE

Montáž by mala vykonať kvalifikovaná osoba. Pri nesprávnej montáži môže dôjsť k prevrhnutiu alebo pádu nábytku/objektu a k prípadnému zraneniu osôb alebo poškodeniu majetku.

Upevňovacie zariadenia pre stenu sú zahrnuté len pre tehly/betón. Použite upevňovací materiál vhodný na konkrétny typ materiálu, z ktorého je vaša stena. V prípade potreby sa poraďte so špecializovaným predajcom.

SV

Viktig information

Läs noga

Spara informationen för framtida bruk

VARNING

Monteringen ska utföras av kunnig person, då felmontering kan leda till att möbeln/föremålet tippar eller faller och skadar någon eller något.

Fästansordningar för väggen ingår endast för tegel/betong. Använd ett fästbeslag som passar för väggarna hemma hos dig. För råd om lämpliga fästbeslag, kontakta din fackhandlare.

SL

Pomembne informacije

Pozorno preberi

Shrani ta navodila za kasnejšo uporabo

OPOZORILO

Izdelek naj sestavlja za to usposobljena oseba, saj se lahko nepravilno sestavljeno pohištvo/predmet prevrne in povzroči telesne poškodbe ali materialno škodo.

Pritrdilni pripomočki za steno so vključeni samo za opeko/beton. Vedno uporabi pritrdilne elemente, ki so primerni za določen material. Za nasvet glede primerne vrste pritrdilnih elementov se obrni na najbližjo specializirano trgovino.

TH

ข้อมูลสำคัญ

ควรรอ่าน คำ เตือนอย่างละเอียด

และเก็บไว้ เป็นข้อมูล อ้างอิงต่อไป

คำเตือน

การประกอบและติดตั้ง ควรทำโดยผู้ชำนาญงาน เพราะการ ประกอบผิดอาจมีทั้ง เหตุใ้เฟอร์นิเจอร์ ส่นลงมา ก่อให้เกิด ความเสียหายหรือ อากาศบาดเจ็บได้

มันเป็นสิ่งสำคัญที่จะต้องรักษาความปลอดภัยหน่วยโดยไม่มีขานันเพื่อป้องกันไม่ไห้ล้มซึ่งอาจทำให้เกิดความเสียหายหรือรายได้

อุปกรณ์ยึดผนังมีเฉพาะสำหรับอิฐ/คอนกรีต

เนื่องจากวัสดุผนังแต่ละแบบใช้กรูต่างชนิดกันไห้เลือกใช้กรูที่เหมาะสมกับผนังบ้านหากไม่แน่ใจว่าควรใช้กรูชนิดใดสามารถสอบถามได้จากร้านจำหน่ายอุปกรณ์ใกล้บ้าน

TR

Önemli bilgi

Dikkatli okuyunuz

Bu kılavuzu ileride gerekebileceği için saklayınız

UYARI

Montaj, yetkili bir kişi tarafından yapılmalıdır. Yanlış montaj mobilyanın düşmesine ve yaralanma veya hasara yol açabilir.

Duvar için sabitleme cihazları sadece tuğla/beton için dahildir. Evinizin duvar yapı malzemesine uygun bağlantı parçaları seçiniz.

Duvar yapı malzemenize uygun bağlantı parçaları satın almak için en yakın yapı market ya da bir nalbur dükkanından bilgi alabilirsiniz.

UK

Важливо

Прочитайте уважно

Зберігайте цю інструкцію для подальшого використання

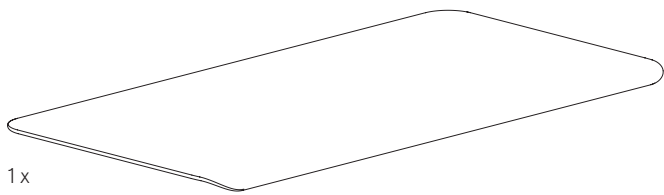
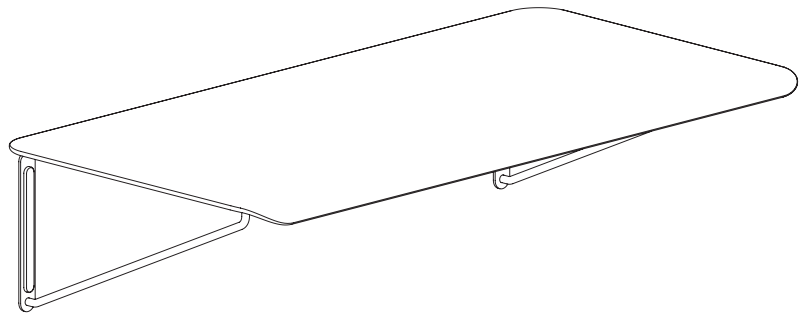
ЗАСТЕРЕЖЕННЯ

Меблі має фахівець, оскільки неправильне складання може призвести до перекидання або падіння меблів/предмета, пошкодження майна або травмування.

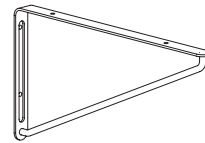
Кріпильні пристрої для стін включені тільки для цегли/бетону. Використовуйте механізми кріплення відповідно матеріалу стін.

За консультацією щодо належних систем кріплення звертайтеся до найближчого спеціалізованого магазину.

ANKER BAK ABO19



1 x



2 x



2 x



4 x



4 x



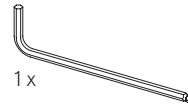
4 x



4 x

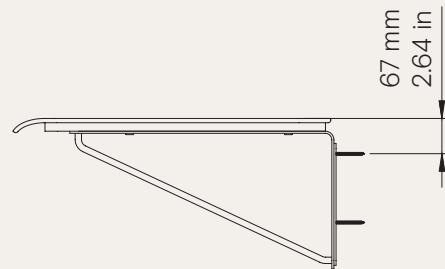
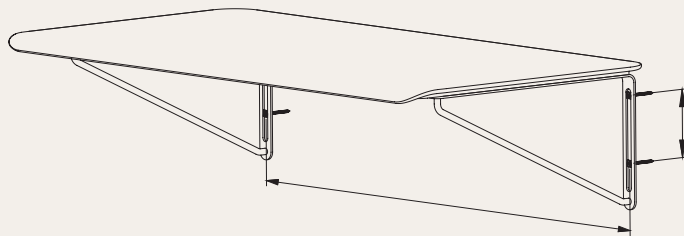


1 x

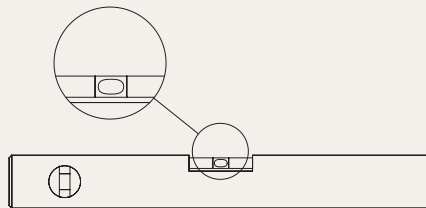


1 x

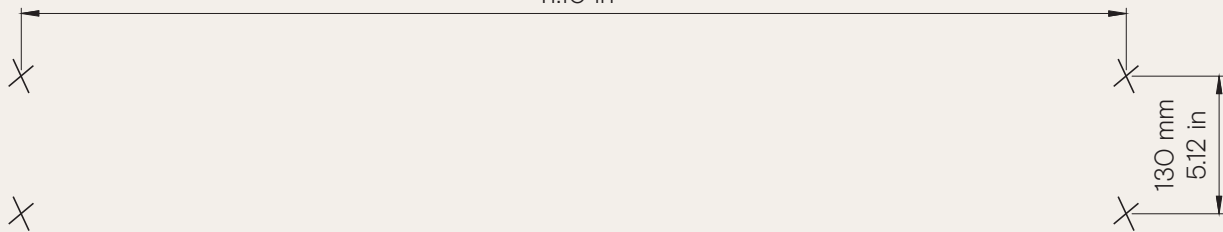
1.



67 mm
2.64 in

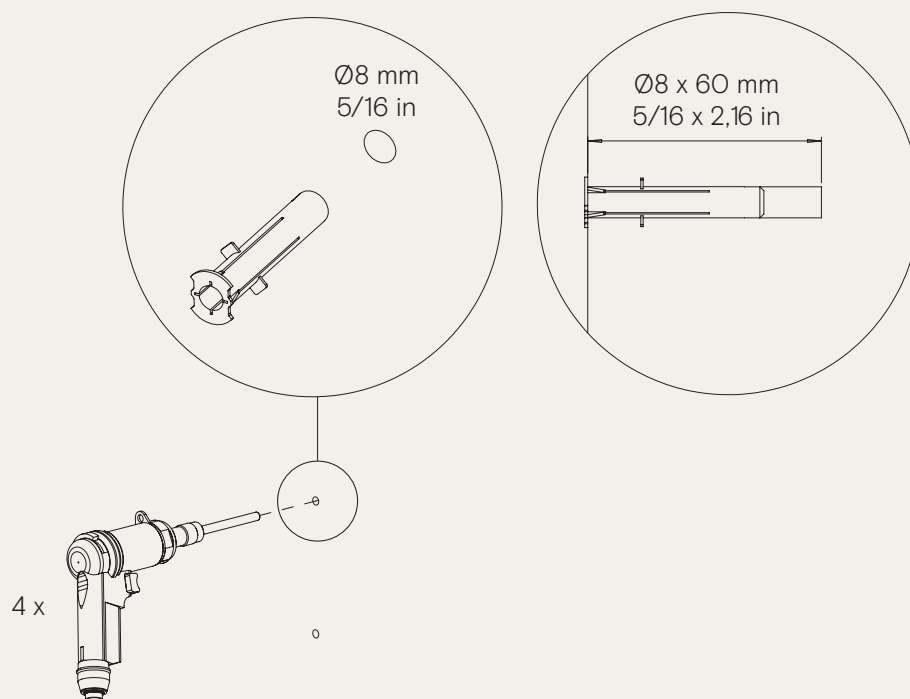


1044 mm
41.10 in

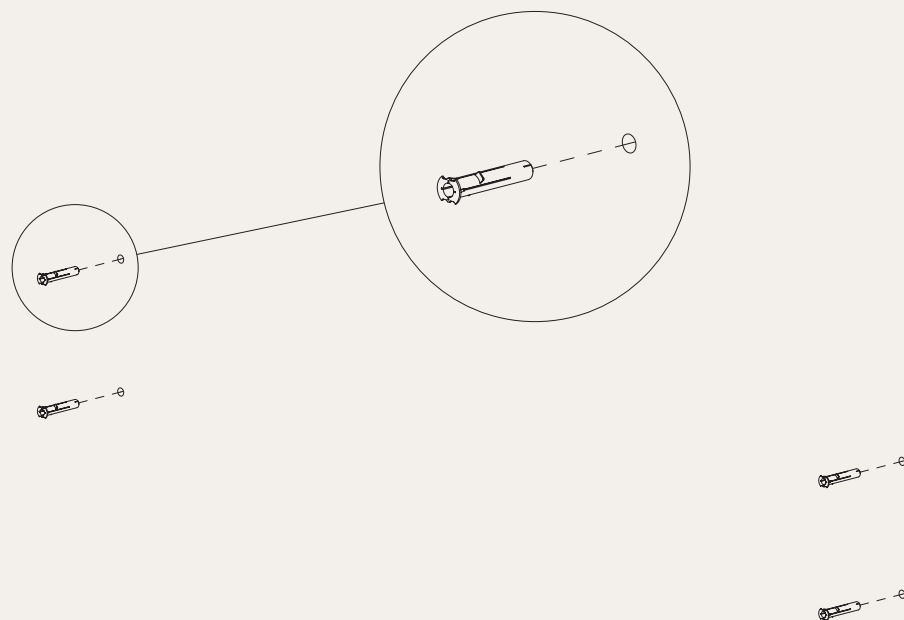


130 mm
5.12 in

2.

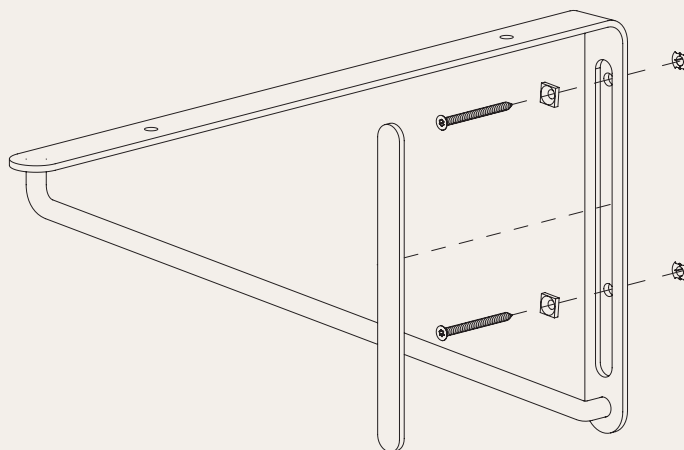


3.



ANKER BAK
AB019

4.



5.



6.





BY APPOINTMENT TO
THE ROYAL DANISH COURT

CARL HANSEN & SØN

IN993